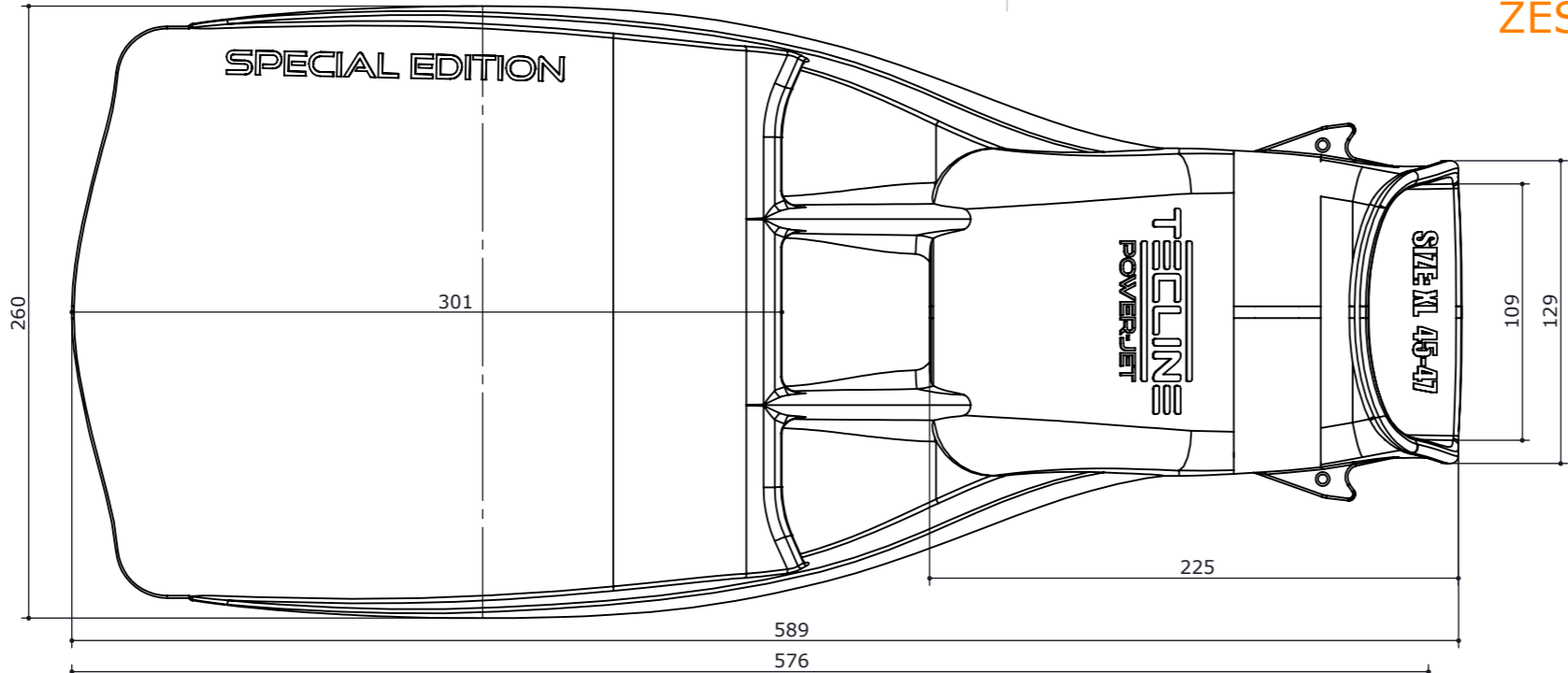
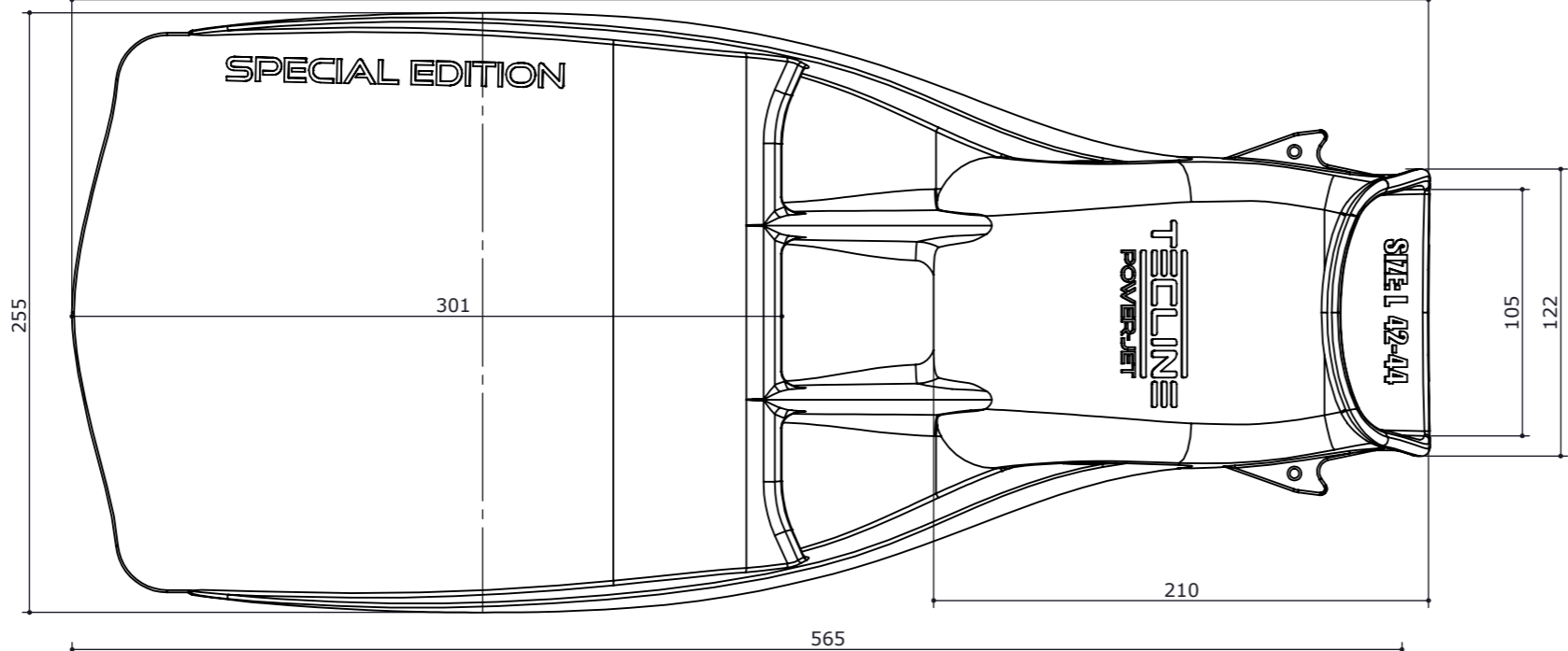


ZESTAWIENIE PŁETWY ROZMIAR M, L, XL

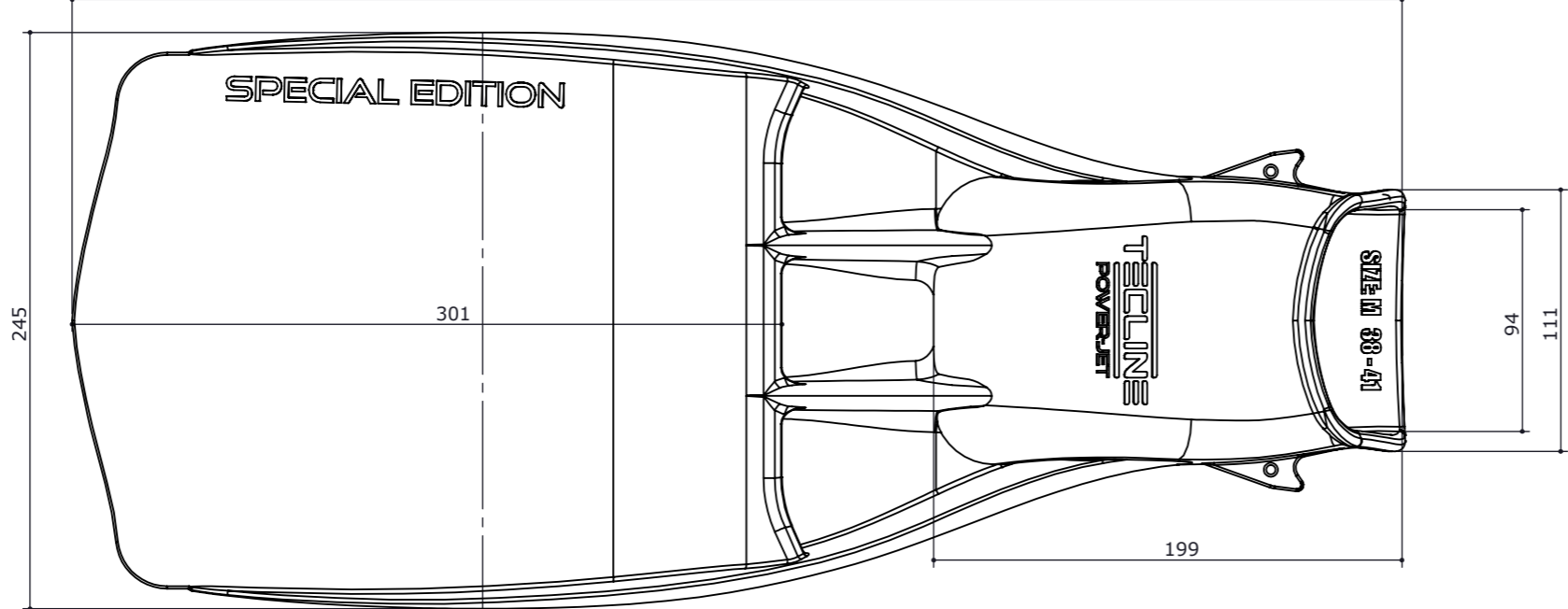
ROZMIAR XL



ROZMIAR L



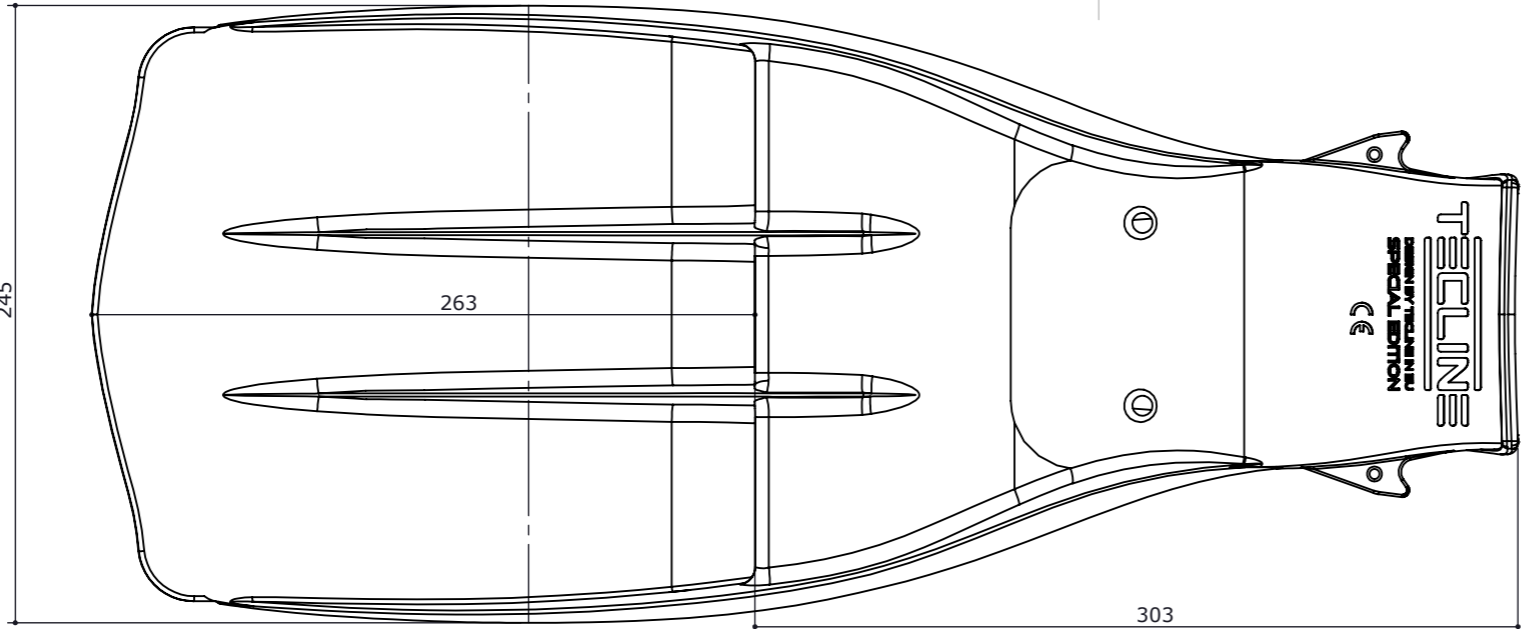
ROZMIAR M



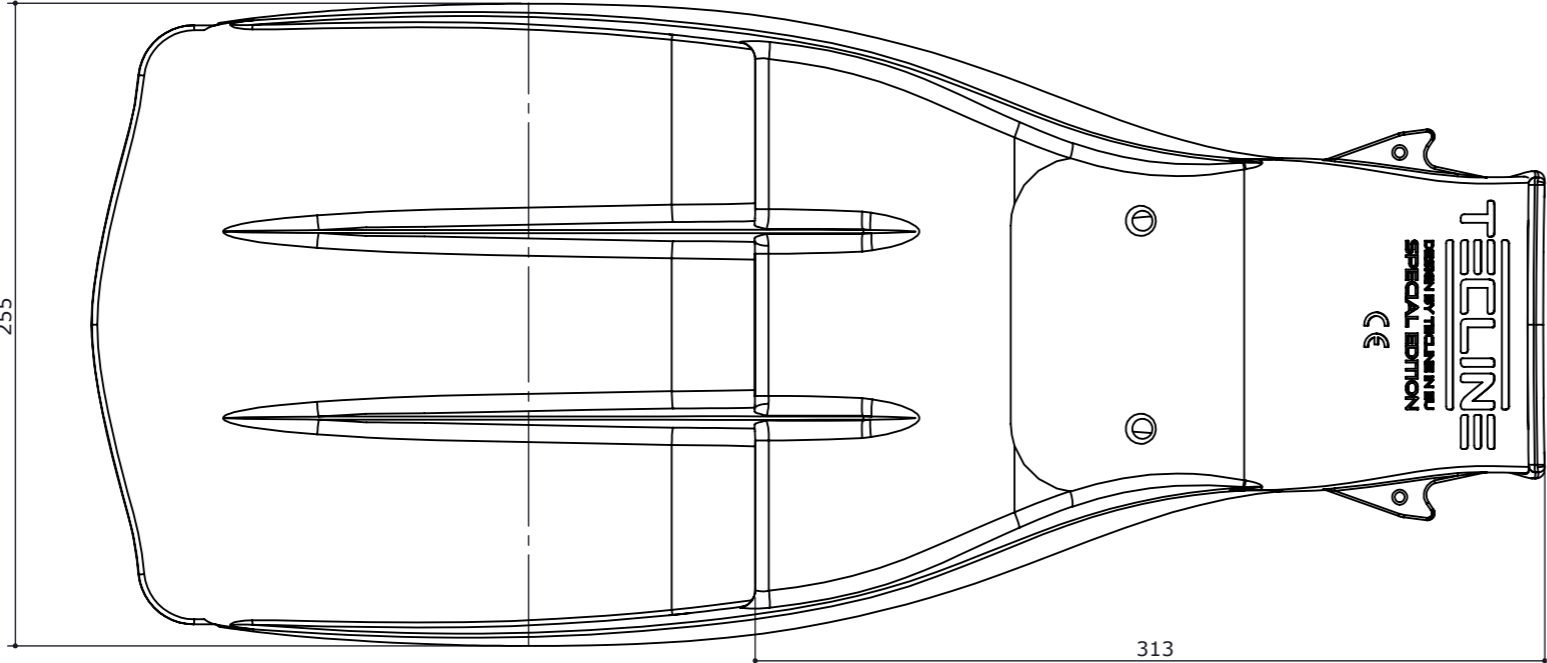
NAZWA PRZEDMIOTU		PROJEKT	PODPIS	NR RYS.
NAZWA RYSUNKU		WSPÓŁPRACA		1.2
DATA	DATA MODYFIKACJI			SKALA
26.10.2015				1:50
INWESTOR ADRES		ODEBRAŁ		BRANŻA
				AW

ZESTAWIENIE PŁETWY ROZMIAR M, L, XL

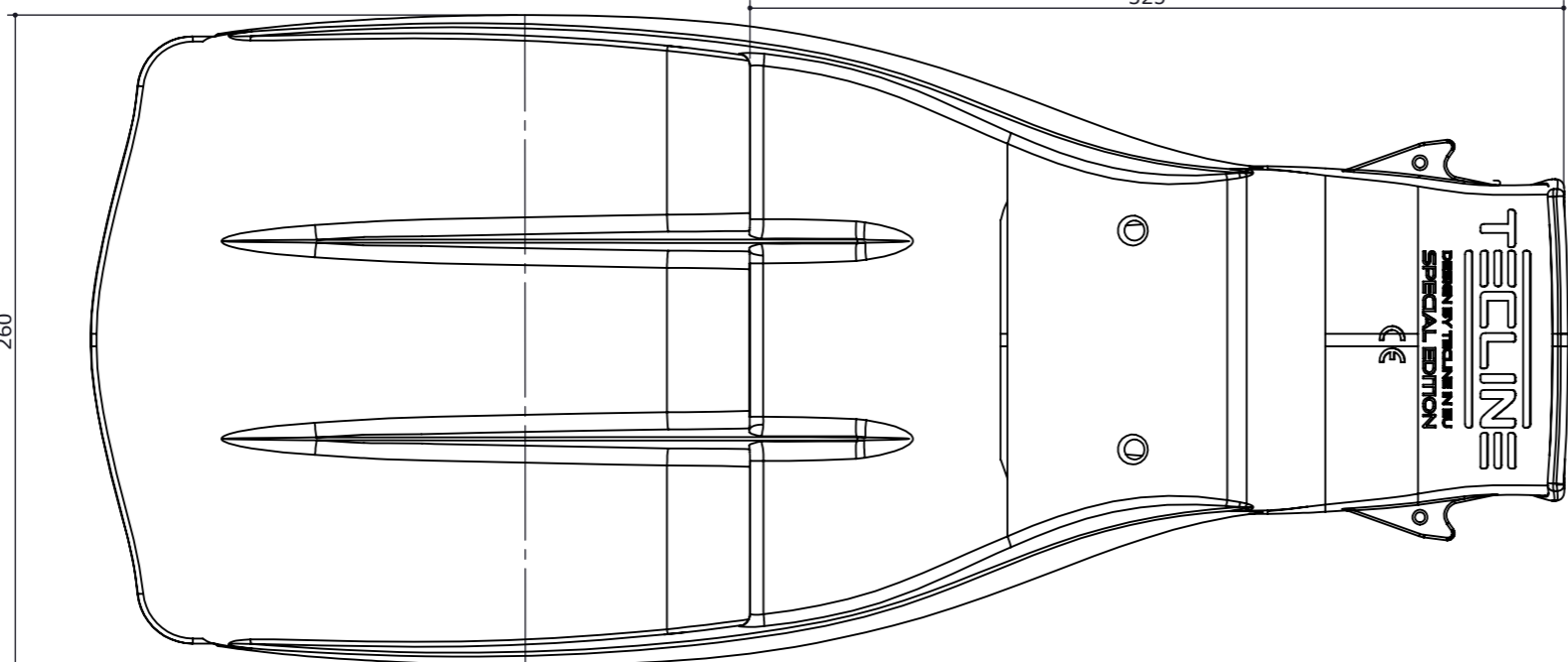
ROZMIAR M



ROZMIAR L



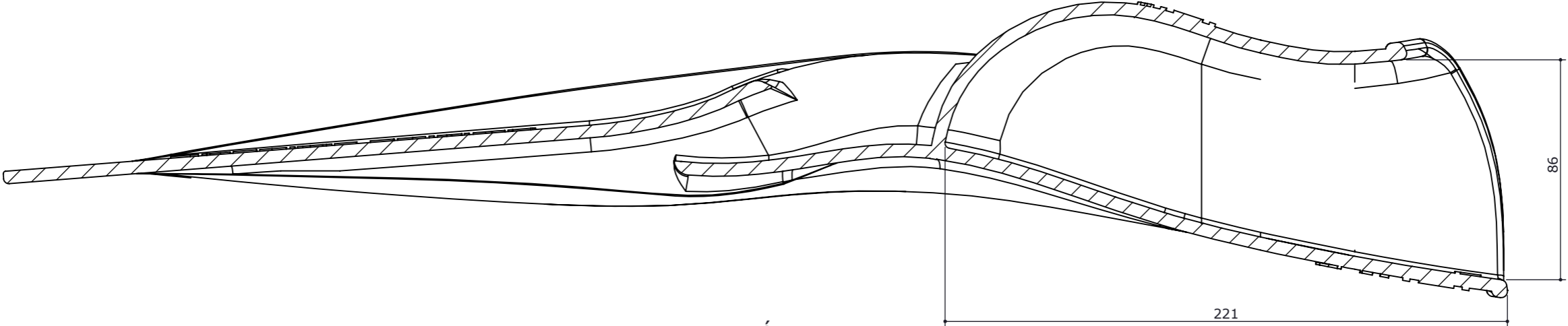
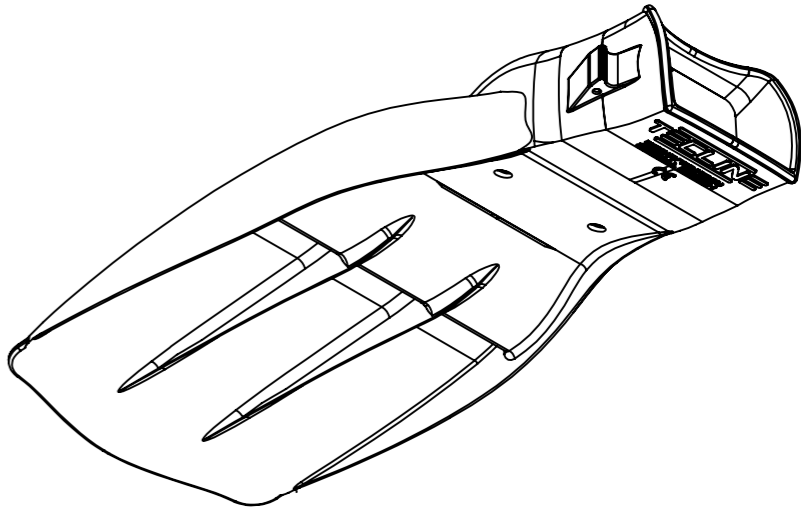
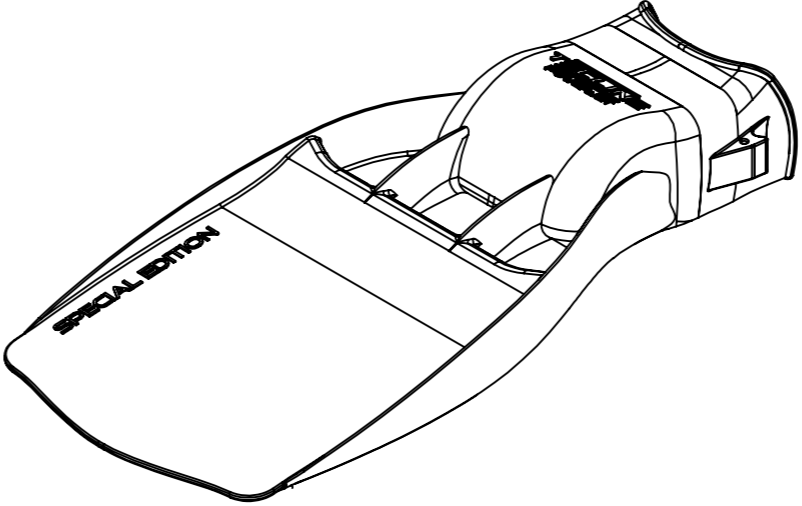
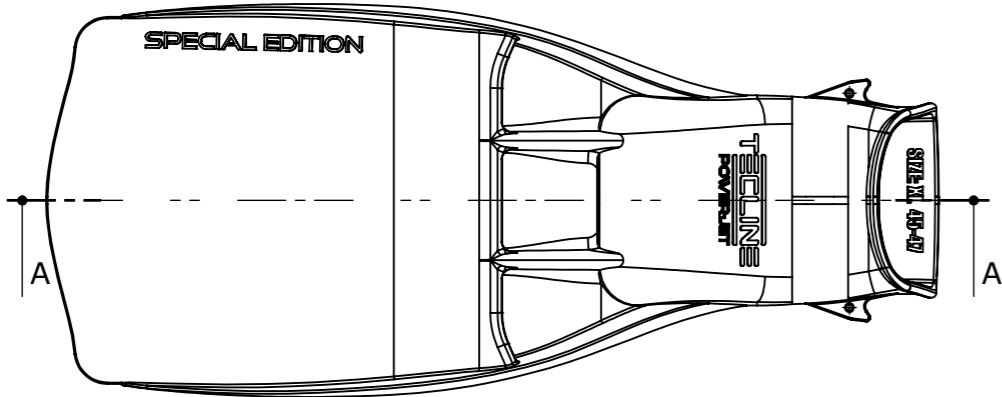
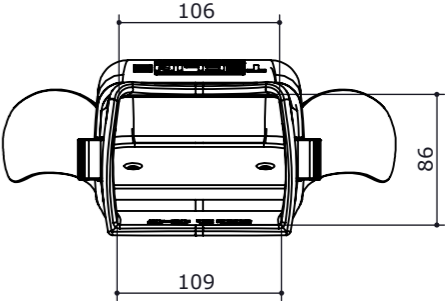
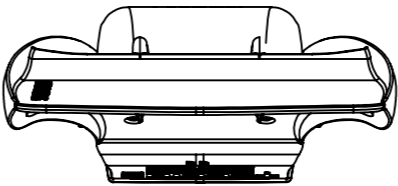
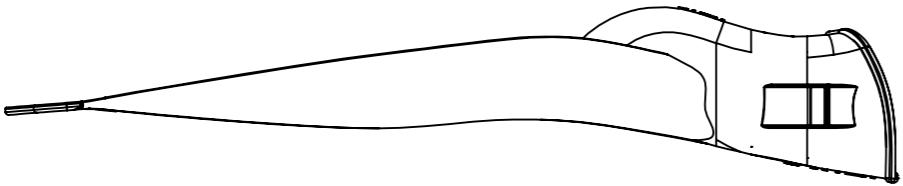
ROZMIAR XL



NAZWA PRZEDMIOTU		PROJEKT	PODPIS	NR RYS.
NAZWA RYSUNKU		WSPÓŁPRACA		1.2
DATA	DATA MODYFIKACJI			SKALA
26.10.2015				1:50
INWESTOR ADRES		ODEBRAŁ		BRANŻA
				AW

ZESTAWIENIE PŁETWY ROZMIAR M, L, XL

ROZMIAR XL



PRZEKRÓJ A-A
SKALA 1 : 2

NAZWA PRZEDMIOTU		PROJEKT	PODPIS	NR RYS. 1.2
NAZWA RYSUNKU		WSPÓŁPRACA		
DATA 26.10.2015	DATA MODYFIKACJI			SKALA 1:50
INWESTOR ADRES		ODEBRAŁ		BRANŻA AW